

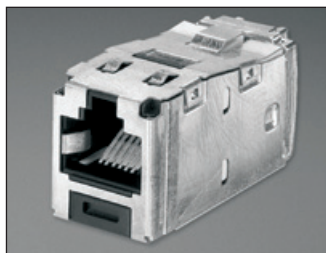
# Экранированный модульный разъем Mini-Com™ TX5e™



СПЕЦИФИКАЦИЯ

## спецификация

Этот высокопроизводительный восьмипозиционный экранированный модульный разъем предназначен для заделки кабеля из 4 витых пар экранированного провода сечением 22–26 AWG с сопротивлением 100 Ом. В модульном разъеме использована заделка движением вперед с целью оптимизации производительности путем сохранения геометрии пары провода и уменьшения раскручивания проводника; при этом забивочный инструмент не требуется. Заделочный колпачок красного цвета имеет цветовую кодировку в соответствии со схемами кабельной разводки T568A и T568B.



## техническая информация

<b>Производительность канала класса D/категории 5e:</b>	Превышает все требования стандартов ISO 11801 2-й ред., класса D и TIA/EIA-568-B.2 категории 5e для канала при переменных частотах до 100 МГц
<b>Производительность компонента класса D/категории 5e:</b>	Превышает все требования стандартов ISO 11801 2-й ред., класса D и TIA/EIA-568-B.2 категории 5e для компонентов при переменных частотах до 100 МГц
<b>Соответствие требованиям FCC:</b>	Соответствуют требованиям FCC раздела 68 подраздела F; контакты имеют золотое покрытие 50 мкдм
<b>Соответствие требованиям IEC:</b>	Соответствует стандарту IEC 60603-7

## основные характеристики и преимущества

<b>Характеристики последующих и обратных потерь тестируются на 100%</b>	Уверенность в том, что каждый модульный разъем выдаст характеристики последующих и обратных потерь
<b>Использование усовершенствованной технологии Giga-TX™</b>	Производительность оптимизирована за счет сокращения раскручивания проводника; снижение расходов на монтажные работы
<b>Усовершенствованный заделочный колпачок</b>	Упрощение процесса заделки благодаря отверстиям для удерживания провода
<b>Модульность</b>	Модульные разъемы обеспечивают быстрое соединение и разъединение со всеми лицевыми панелями, модульными патч-панелями и монтируемыми на поверхности коробками Mini-Com™ для осуществления быстрых изменений и достижения максимальной гибкости
<b>Снятие действительного напряжения</b>	Контроль за радиусом изгиба кабелей для выполнения долгосрочных задач
<b>Встроенный экран</b>	Дополнительная сборка не требуется; обеспечивается токопроводящая дорожка 360° для заземления

## сферы применения

Экранированные модульные разъемы Mini-Com™ TX5e™ является составной частью экранированной кабельной системы на основе медных проводов TX5500™. Экранированная система PANDUIT™ TX5500™ обеспечивает пропускную способность технологии Gigabit Ethernet с используемым диапазоном частот свыше 100 МГц. Будучи сертифицированной на соответствие стандартам ISO 11801 класса D и TIA/EIA-568-B.2 категории 5e, данная система пригодна для применения в следующих случаях:

- Ethernet 10Base-T, 100Base-T (Fast Ethernet), 1000Base-T (Gigabit Ethernet)
- ATM 155 Мбит/с, ATM 622 Мбит/с
- Token Ring 4/16
- Системы передачи голоса/данных
- Передача голоса по IP-протоколу (VoIP)

Экранированная кабельная система на основе медных проводников TX5500™

Экранированный модульный разъем Mini-Com™ TX5e™\*

Модуль: CJS5E88TGY

Экранированный кабель TX5500™ - S/FTP

LSZH: PSFL5504DG-ED  
PVC: PSFC5504LG-ED

Экранированный кабель TX5500™ - FTP

LSZH: PFL5504DG-ED  
PVC: PFC5504LG-ED

Цельнометаллические плоские модульные патч-панели Mini-Com™

24-портовые, 1RU: CP24BLY  
48-портовые, 2RU: CP48BLY  
72-портовые, 2RU: CP72BLY

Цельнометаллические угловые модульные патч-панели Mini-Com™

24-портовые, 1RU: CP24BLY  
48-портовые, 2RU: CP48BLY  
72-портовые, 2RU: CP72BLY

Экранированные патч-корды TX5e™\*\*

1 метр: STPCH1MBBL  
1,5 метра: STPCH1.5MBBL  
2 метра: STPCH2MBBL  
2,5 метра: STPCH2.5MBBL  
3 метра: STPCH3MBBL  
5 метров: STPCH5MBBL  
7 метров: STPCH7MBBL

Заделочный инструмент

Заделочный инструмент для модульного разъема:\*\*\* EGJT  
Инструмент для обрезки провода: CWST  
Инструмент для зачистки провода: CJAST

\*Имеется только черного цвета.

\*\*Имеется только серый кабель с черными колпачками. Примечание: Для выбора колпачков других цветов замените суффикс BL (черный) на BU (синий), GR (зеленый), RD (красный) или YL (желтый).

\*\*\*Предназначен для заделки усовершенствованных модульных разъемов Giga-TX™.

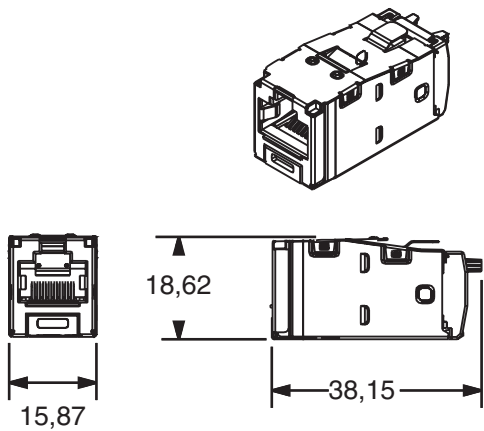
# Экранированный модульный разъем Mini-Com™ TX5e™

## Результаты испытаний экранированного модульного разъема Mini-Com™ TX5e™

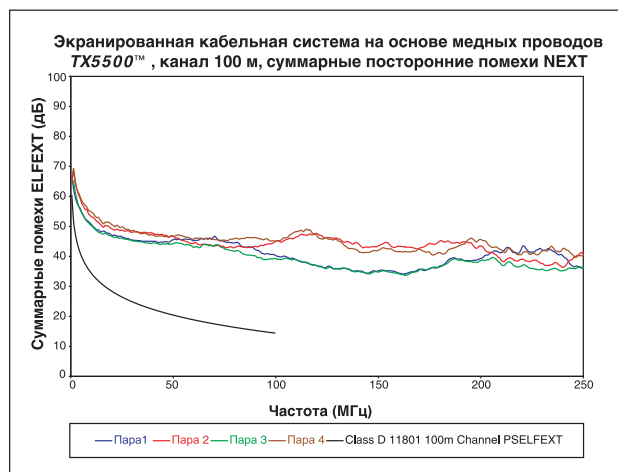
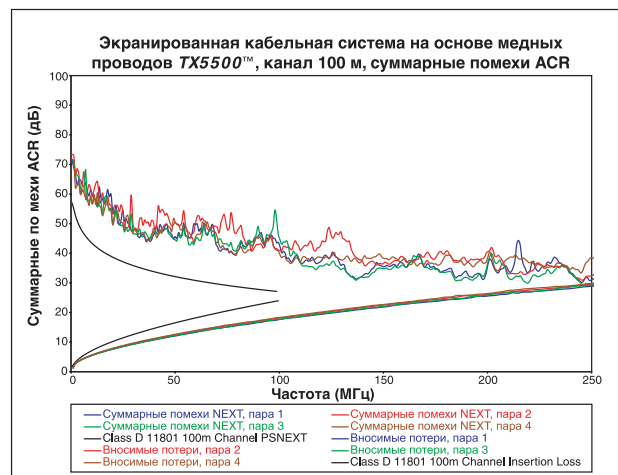
Механические испытания	Метод испытания	Измерение	Типичные результаты испытаний
Нормальное усилие	—	Нагрузка, г	> 100
Вибрация	IEC 512-6d	Сопrotивление цепи, мОм	< 40
Ударная нагрузка	IEC 512-6c	Контактные помехи, мкс	< 5
Долговечность	IEC 512-9a	Сопrotивление цепи, мОм	< 40
Соединение/разъединение	IEC 512-13b	Сила соединения, Н	< 20
		Сила разъединения, Н	< 20

Электрические испытания	Метод испытания	Измерение	Типичные результаты испытаний
Низкоуровневое сопротивление цепи	IEC 512-2a	Сопrotивление, мОм	< 20
Напряжение, выдерживаемое диэлектриком	IEC 512-4a	1000 В, 1 минута	Пройдено
Сопrotивление изоляции	IEC 512-3a	Сопrotивление, мОм	> 500

Испытание на воздействие окружающей среды	Метод испытания	Измерение	Типичные результаты испытаний
Рабочая температура	IEC 512-9b	Сопrotивление цепи, мОм	< 40
Влажность	IEC 512-11c	Сопrotивление цепи, мОм	< 40
Тепловой удар	IEC 512-11d	Сопrotивление цепи, мОм	< 40
Климатическая последовательность	IEC 512-11a	Сопrotивление цепи, мОм	< 40
Коррозия в потоке газовой смеси	IEC 512-11g	Сопrotивление цепи, мОм	< 40



Единицы приведены в мм



### ПРЕДСТАВИТЕЛЬСТВА И ОФИСЫ ПРОДАЖ ПО ВСЕМУ МИРУ

PANDUIT EUROPE LTD.  
Лондон, Великобритания  
cs-emea@panduit.com  
Телефон: 44(0)20.8601.7200

PANDUIT CANADA  
Маркхам, Онтарио  
cs-cdn@panduit.com  
Телефон: 800.777.3300

PANDUIT SINGAPORE PTE. LTD.  
Республика Сингапур  
cs-ap@panduit.com  
Телефон: 65.6379.6700

PANDUIT JAPAN  
Токио, Япония  
cs-japan@panduit.com  
Телефон: 81.3.3767.7011

PANDUIT LATIN AMERICA  
Халиско, Мексика  
cs-la@panduit.com  
Телефон: 52.333.666.2501

PANDUIT AUSTRALIA PTY. LTD.  
Виктория, Австралия  
cs-aus@panduit.com  
Телефон: 61.3.9794.9020

Для получения копии гарантии на продукцию PANDUIT зайдите на сайт [www.panduit.com/warranty](http://www.panduit.com/warranty)



Для получения более подробной информации или запроса каталога обращайтесь на наш сайт

[www.panduit.com](http://www.panduit.com)

cs-emea@panduit.com • +44(0)20 8601 7200

©2007 PANDUIT Corp.  
ВСЕ ПРАВА ЗАЩИЩЕНЫ.  
WW-COSP117-RU  
07/2007